



ПРОМЗЛАТ

ПРОИЗВОДСТВЕННОЕ ПРЕДПРИЯТИЕ

Паспорт

Задвижка ЗПРМ100/40

№ _____

1. Назначение

Задвижка ЗПРМ 100/40 предназначена для перекрытия потока бурового раствора в нагнетательных манифольдах буровых установок.

2. Технические данные

Таблица № 1

Наименование параметра	Значение
Давление рабочее, МПа (кгс/см ²), не более	40 (400)
Давление пробное, МПа (кгс/см ²), не более	60 (600)
Проход условный, мм	100
Управление	Ручное
Скваженная среда	Буровой раствор с примесью нефти по объёму не более 15%, плотностью не более 2,8 г/см ³ , с содержанием включений микротвердостью 1500 Мпа не более 1% по объёму при давлении 40 Мпа
Температура рабочей среды, С _о не более	80
Габаритные размеры, мм, не более:	430*295*730
Температурный диапазон применения, С _о	45 до 40
Срок службы, лет	4
Масса, кг, не более	130

3. Комплектность

Обозначение	Наименование	Кол. Шт.	Примечание
ЗПРМ 100/40	Задвижка ЗПРМ 100/40	1	
ЗПРМ 100/40 ПС	Паспорт ЗПРМ 100/40	1	настоящий документ

4. Акт гидравлических испытаний

Акт гидравлических испытаний задвижки ЗПРМ 100/40, заводской номер _____

4.1. Гидравлические испытания по прочность и плотность материала корпуса проведены при $R_{пр}=1,5R_p=60$ МПа в соответствии с ТУ 28.14.13-001-30986352-2019

4.2. Гидравлические испытания на герметичность шибера и сальникового уплотнения проведены при $R_p=40$ МПа в соответствии с ТУ 28.14.13-001-30986352-2019

Замечаний нет, Начальник ОТК _____ Турицин К.В

Дата _____

5. Свидетельство о приёмке, консервации и упаковке

Задвижка ЗПРМ 100/40, заводской № _____ изготовлена _____, принята в соответствии с ТУ 28.14.13-001-30986352-2019 и признана годной к эксплуатации.

Консервацию произвел _____ Мирасов М.Д.

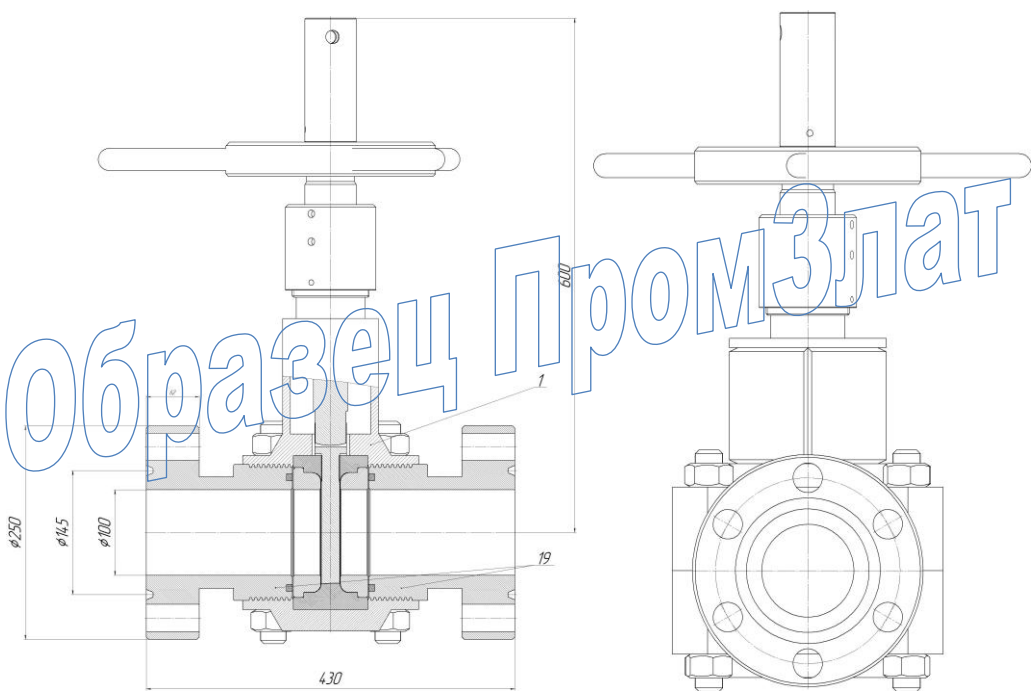
Срок консервации 1 год.

Упаковку произвел _____ Мирасов М.Д.

Замечаний нет, Начальник ОТК _____ Турицин К.В

ЗПРМ 100/40 ПС

Рис. 1 Задвижка ЗПРМ 100/40 с фланцевым соединением



6. Консервация

Дата	Наименование работы	Срок действия. Годы	Должность, Фамилия, подпись

7. Гарантия изготовителя

Гарантийный срок эксплуатации задвижки ЗПРМ 100/40 – 12 месяце со дня ввода в эксплуатацию, но не более 18 месяцев со дня отгрузки с предприятия-изготовителя при соблюдении условий транспортирования, хранения, монтажа, наладки, надлежащего ухода и обслуживания в процессе эксплуатации.

ЗПРМ 100/40 ПС

8. Сведения о рекламациях

Рекламации не подлежат удовлетворению, если неисправности возникли в результате нарушения правил эксплуатации, транспортирования и хранения, указанных в технических условиях на задвижку ЗПРМ 100/40 и при отсутствии в рекламации заводского номера задвижки.

СВЕДЕНИЯ О РЕКЛАМАЦИЯХ И ПРЕДЛОЖЕНИЯХ

Рекламации и предложения направлять:

- 1) по адресу: 456216 г. Златоуст Челябинской области, ул. В.А. Серова. Д. 54. для ООО «Маштехпром»
- 2) по электронной почте info@promzlat.ru
- 3) по телефону +7-(351)-215-12-04



**ЕВРАЗИЙСКИЙ ЭКОНОМИЧЕСКИЙ СОЮЗ
ДЕКЛАРАЦИЯ О СООТВЕТСТВИИ**

Заявитель ОБЩЕСТВО С ОГРАНИЧЕННОЙ ОТВЕТСТВЕННОСТЬЮ "МАШТЕХПРОМ"
Место нахождения: 456216, Россия, область Челябинская, город Златоуст, улица им В.А.Серова, 54
ОГРН 1117404004520
Телефон: +73512151204 Адрес электронной почты: info@promzlat.ru
в лице Директора Куркина Павла Борисовича

заявляет, что Арматура промышленная трубопроводная: Задвижка модель ЗПРМ 100/40.
Изготовитель ОБЩЕСТВО С ОГРАНИЧЕННОЙ ОТВЕТСТВЕННОСТЬЮ "МАШТЕХПРОМ"
Место нахождения: 456216, Россия, область Челябинская, город Златоуст, улица им В.А.Серова, 54
Продукция изготовлена в соответствии с ТУ 28.14.13-001-30986352-2019 "Задвижки".
Код (коды) ТН ВЭД ЕАЭС: 8481
Серийный выпуск

соответствует требованиям
Технического регламента Таможенного союза ТР ТС 010/2011 "О безопасности машин и оборудования"

Декларация о соответствии принята на основании
Протокола испытаний № ГГ09-0069 от 25.09.2019 года, выданного Обществом с ограниченной ответственностью "Гарант Качества" (регистрационный номер аттестата аккредитации РОСС RU.32001.04ИБФ1.ИЛ08)

Схема декларирования соответствия Д

Дополнительная информация
раздел 2 ГОСТ 12.2.003-91 "Система стандартов безопасности труда. Оборудование производственное. Условия хранения продукции в соответствии с ГОСТ 15150-69 "Машины, приборы и другие технические изделия. Исполнения для различных климатических районов. Категории, условия эксплуатации, хранения и транспортирования в части воздействия климатических факторов внешней среды". Условия хранения конкретного изделия, срок хранения (службы) указываются в прилагаемой к продукции товаросопроводительной и/или эксплуатационной документации.

Декларация о соответствии действительна с даты регистрации по 24.09.2024 включительно.

М.П.

Куркин Павел Борисович

(Ф.И.О. заявителя)

Регистрационный номер декларации о соответствии: ЕАЭС N RU Д-РУ.АН03.В.10375/19

Дата регистрации декларации о соответствии: 25.09.2019

ЗІРМ 100/40 ПС

Образец ПромЗлат