



ПРОМЗЛАТ

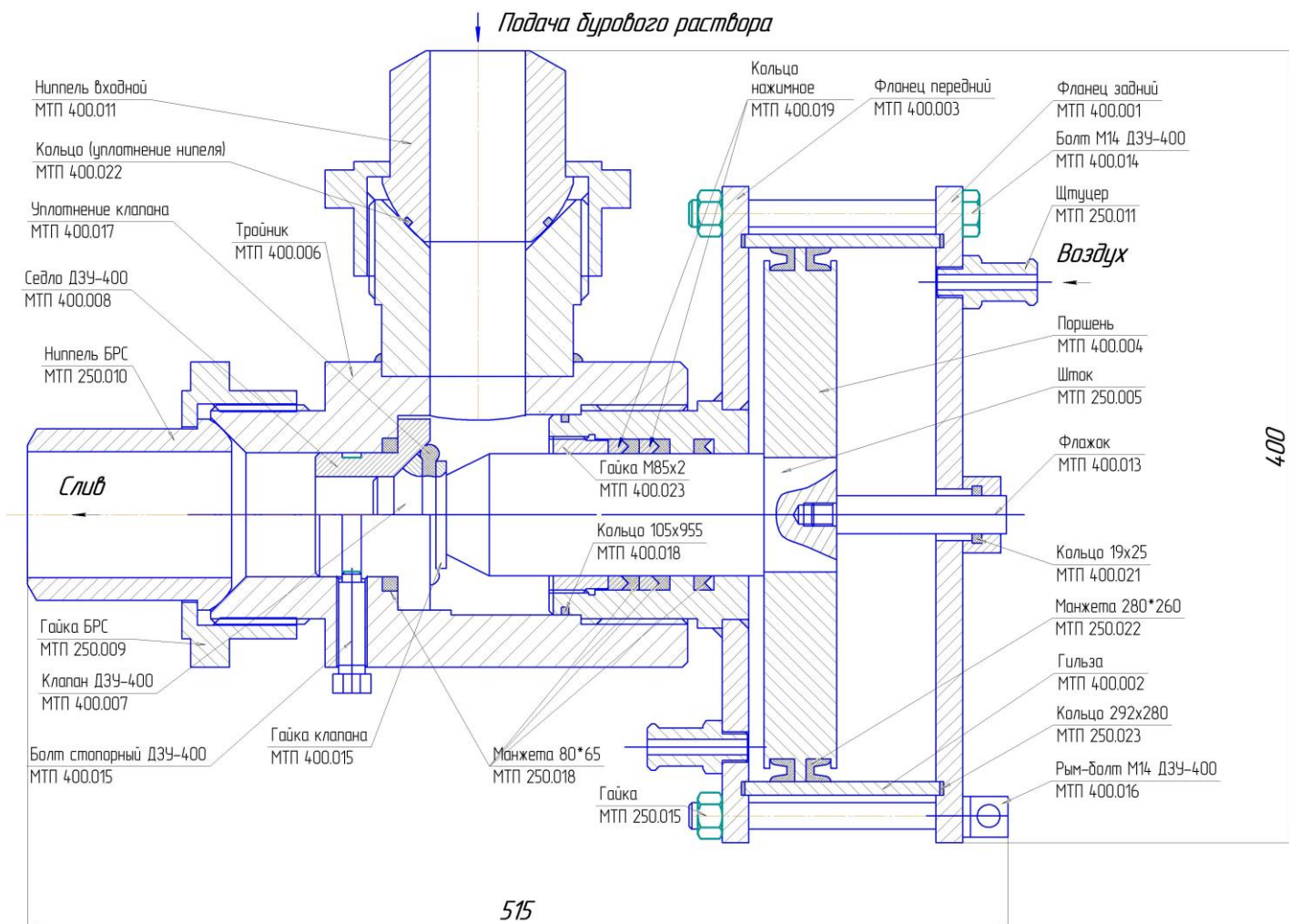
ПРОИЗВОДСТВЕННОЕ ПРЕДПРИЯТИЕ

Каталог деталей

Дроссельно-запорного устройства

ДЗУ-320 (ДЗУ-320С)

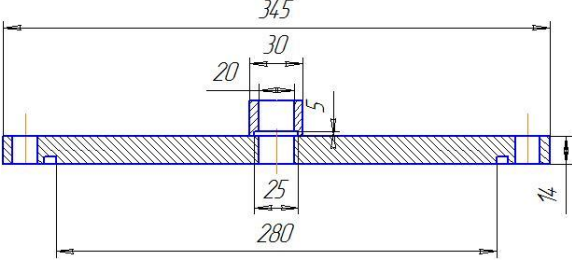
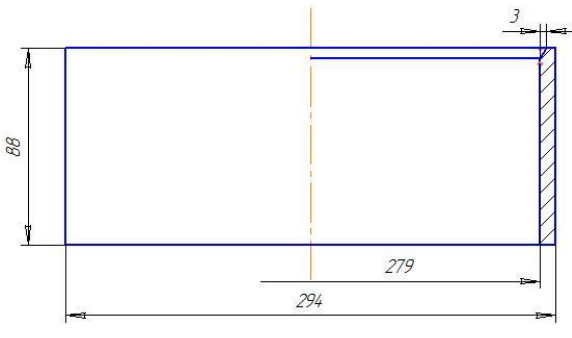
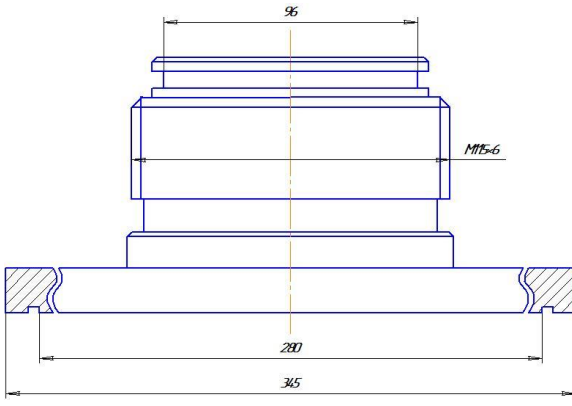
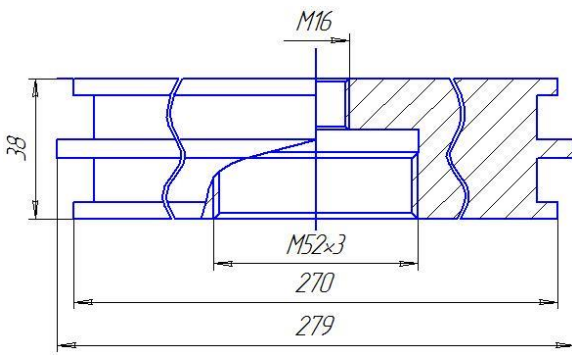
Эскиз ДЗУ-320

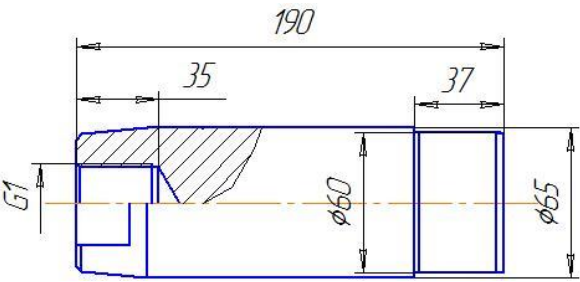
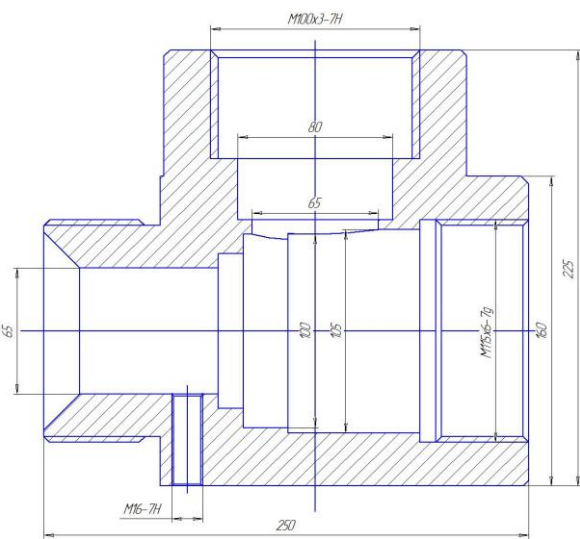
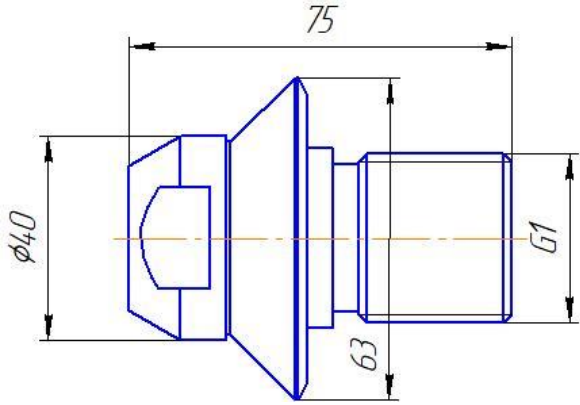


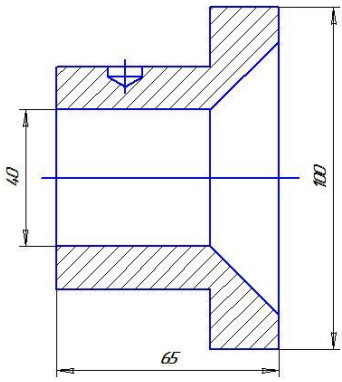
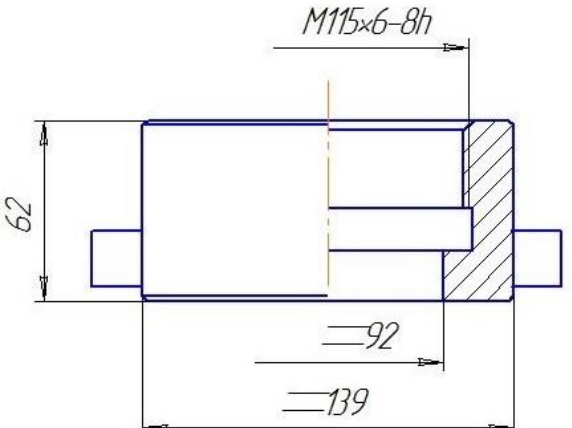
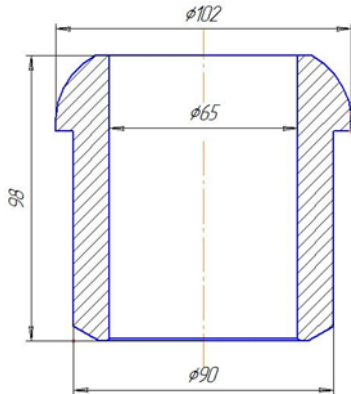
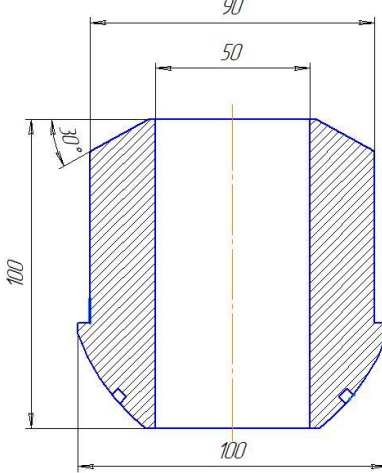
Технические характеристики "ДЗУ-320", "ДЗУ-320С"

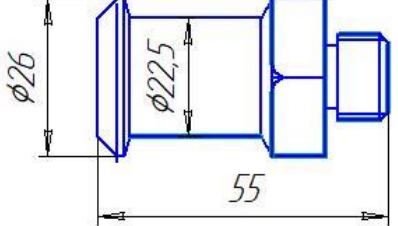
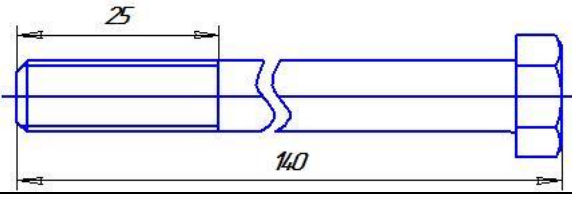
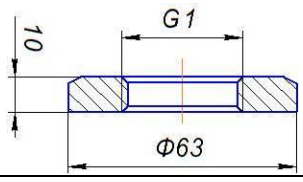
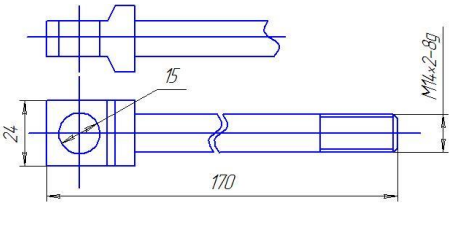
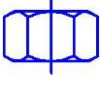
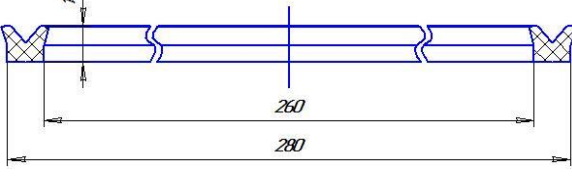
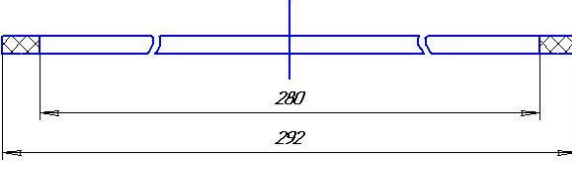
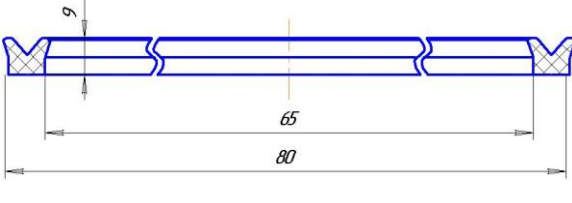
Наименование параметра	Значение
Давление рабочее, МПа (кгс/см ²), не более	32 (320)
Давление в цилиндре не более, МПа (кгс/см ²), не более	0,8 (8)
Промывочная жидкость - буровой раствор на водной основе или водноуглеводородной, утяжеленный баритом или гематитом	
- плотность, кг/м ³ не более	2400
- температура С° не более	80
Габаритные размеры, мм, не более:	
- высота	515
- ширина	400
Проход условный, мм	50
Масса (с присоединительными деталями), кг, не более	95
Расчетный срок эксплуатации, лет, не менее	6

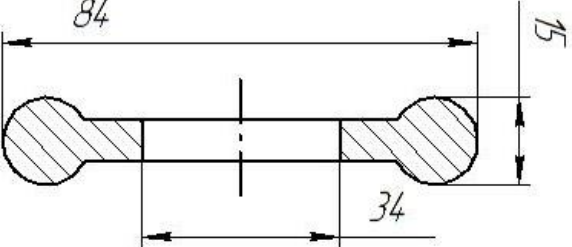
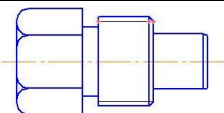
Детали ДЗУ-320

п\п	Наименование	Обозначение	Аналоги	Эскиз	Вес, кг
1	Фланец задний ДЗУ-250	МТП 400.001	Крышка ДЗУ.03.00.000, Крышка верхняя ГТП 320-400.02.000		10,0
2	Гильза ДЗУ-400	МТП 400.002	ДЗУ 400.01.00.001, Цилиндр ДЗУ.00.00.024, ГТП 320-400.00.001		4,5
3	Фланец передний ДЗУ-400	МТП 400.003	Крышка ДЗУ.01.00.000, Крышка нижняя ГТП 320-400.03.000		15,0
4	Поршень ДЗУ-400	МТП 400.004	ДЗУ.02.00.000, ГТП 320-400.04.000		20,0

5	Шток ДЗУ-400	МТП 250.005	ДЗУ 400.01.00.004, ДЗУ.00.00.020, ГТП 250.00.003,		4,0
6	Корпус тройниковый без БРС (Тройник) ДЗУ-400	МТП 400.006 МТП 400.006.1С	ДЗУ 400 .01.00.001, ДЗУ.00.00.001, ГТП 320- 400.05.000		23,0
7	Клапан ДЗУ-400	МТП 400.007	ДЗУ 400.01.00.014, ДЗУ 400.00.00.014, ДЗУ.00.00.021, ГТП 320- 400.01.001, Тарелка с пробкой ДЗУ-400 (320), Клапан ДЗУ НЮ 181.097.000.08		0,6

8	Седло ДЗУ-400	МТП 400.008	ДЗУ.020, ДЗУ 400.00.00.005, ДЗУ.00.00.002, ГТП 320- 400.00.005, ДЗУ 400.01.00.005, ДЗУ-400М НЮ 181.1689		2,0
9	Гайка ДЗУ-400	МТП 250.009	ТРК 250.04.000, ГТП 250.04.000		2,0
10	Ниппель ДЗУ-400	МТП 250.010	МТР-ДЗУ.001.004 ТРК 250.00.015, ГТП 250.00.015		2,0
11	Ниппель входной	МТП 400.011			2,5

12	Штуцер воздушный (Ниппель пневмоцилиндра) ДЗУ 400	МТП 250.011	ГТП 320- 400.00.003		0,2
13	Флажок	МТП 400.13	Палец ГТП 320- 400.00.004	Без эскиза	0,2
14	Болт М14	МТП 400.14			0,2
15	Гайка клапана	МТП 400.15	Гайка ГТП 320- 400.01.002		0,2
16	Рым-болт М14	МТП 400.16			0,3
17	Гайка М14 (ГОСТ 5915-70)	МТП 250.015			0,2
18	Манжета 280*260 мм (уплотнение поршня) ГОСТ 14896-84	МТП 250.022	Манжета D280 ДЗУ.006, Манжета d280 дзу-25.006- 01, Манжета поршня 1- 260x280-1		0,1
19	Кольцо 292*280*2 мм), (уплотнение гильзы)	МТП 250.023	Кольцо 280-290-46 ДЗУ.00.00.016 ГТП 250.00.006, 274x6,2-ТО393, Кольцо ГТП 250.00.006		0,1
20	Манжета 80*65 мм ГОСТ 14896-84	МТП 250.018	ДЗУ.010, ДЗУ 400.01.00.009, ТО 247, Манжета 376-035-1 ДЗУ-250 ДЗУ.010, Манжета 376-035-1 ДЗУ-250 Манжета ДЗУ.08.00.000, Манжета d82 дзу 25.006, 61x82x9,5- 2ТО257, 1-80-65-6		0,1

21	Уплотнение клапан 84*34	МТП 400.17	ДЗУ 400.00.00.005, Манжета клапана ДЗУ.00.00.005, ГТП 320- 400.01.003 Манжета клапана 44068.53.000 (400.00.00.009), Кольцо 85x70 (клапан) ДЗУ400		0,1
22	Кольцо противовыдавлива ния 105*95 мм	МТП 400.018		РТИ	0,1
23	Кольцо нажимное 80*65 мм	МТП 400.019	ДЗУ 400.01.00.0027 Кольцо защитное ДЗУ.00.00.006 (ДЗУ.00.00.007) ГТП 320- 400.00.008	Без эскиза	0,1
24	Кольцо опорное 80*65 мм	МТП 400.020	ДЗУ 400.01.00.0026 Кольцо упорное ДЗУ.00.00.008 ГТП 320- 400.00.009	Без эскиза	0,1
25	Прокладка указателя положения отк.- зак. (Кольцо 19*25*3,6)	МТП 400.021	Прокладка ГТП 250.00.008	РТИ	0,1
26	Кольцо 68*74*3,6 (уплотнение ниппеля)	МТП 400.022		РТИ	0,1
27	Гайка штока М85*2	МТП 400.023	Втулка резьбовая ГТП 320- 400.00.006	Без эскиза	0,2
28	Болт стопорный (тройник) ДЗУ- 400(320) (МТП 400.024)	МТП 400.024	Фиксатор ГТП 320-400.00.007		0,2

*В стандартном исполнении шток и поршень выполняются в виде неразъемного соединения по горячей посадке с последующей обработкой штока. Это позволяет обеспечить соосность поршня и штока и исключить контакт металла поршня с гильзой.

ДЗУ поставляются с паспортом и декларацией соответствия ТР ТС.