



ПРОМЗЛАТ

ПРОИЗВОДСТВЕННОЕ ПРЕДПРИЯТИЕ

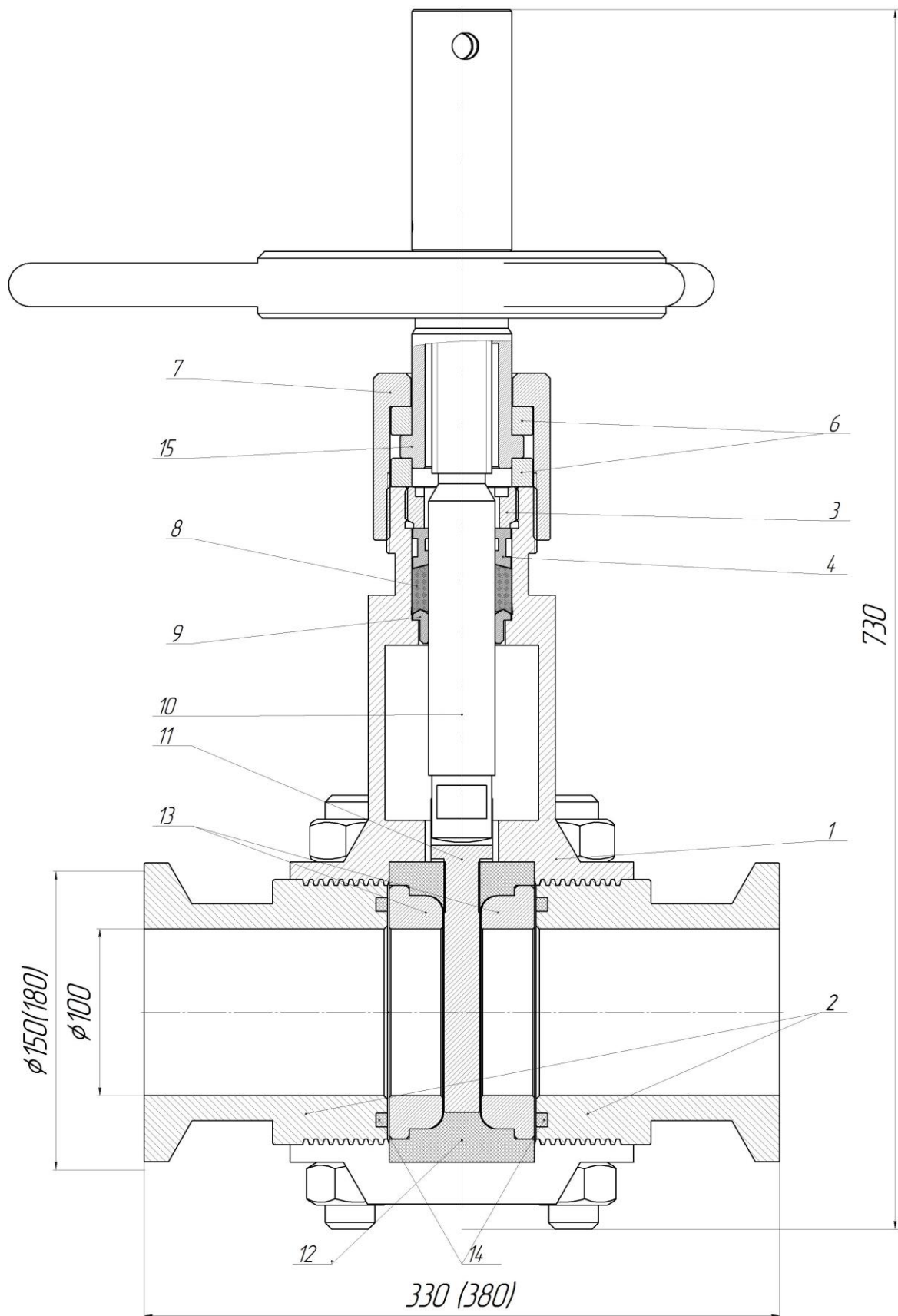
Каталог деталей

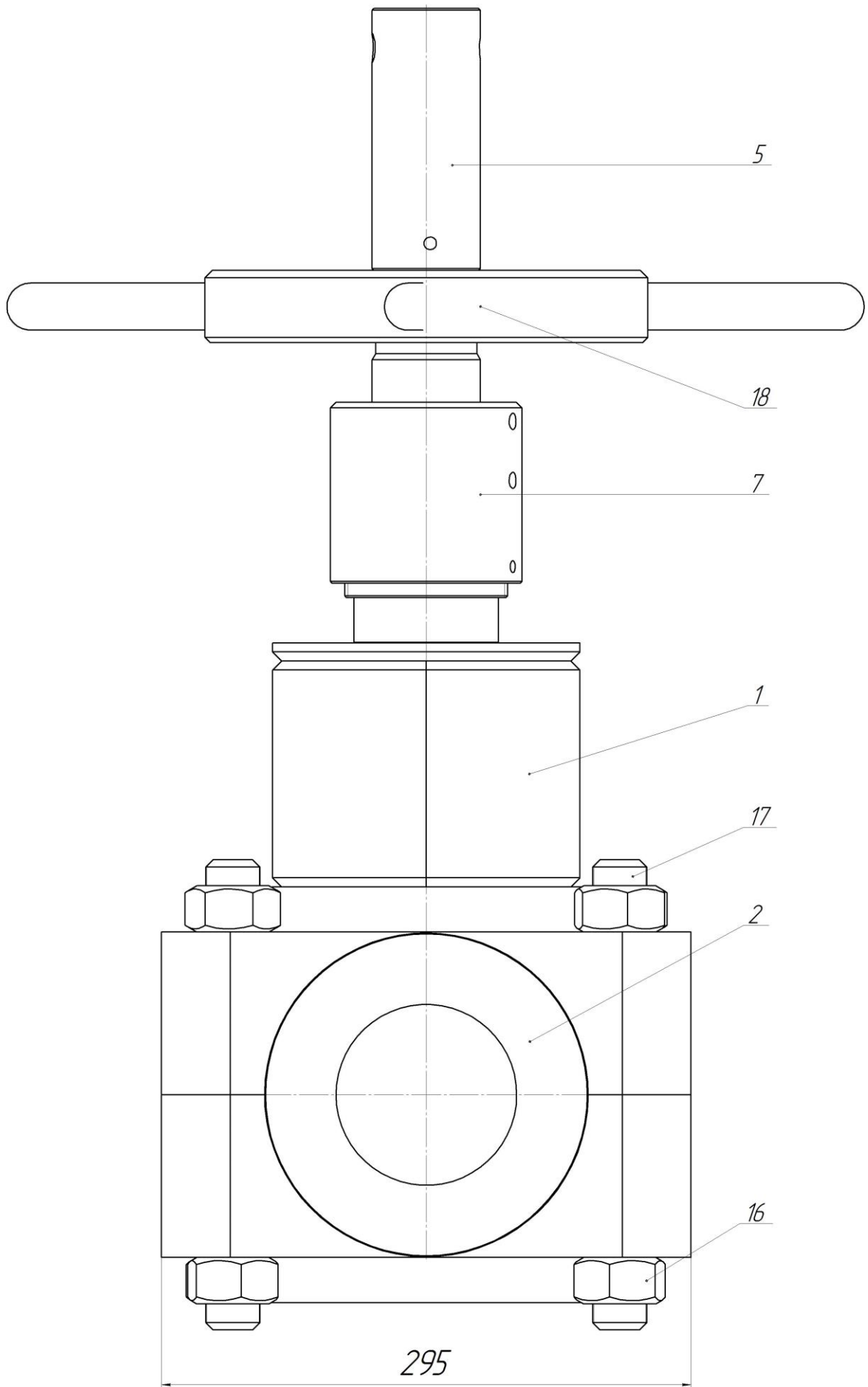
**«Задвижка шиберная с резиновым
уплотнением ЗПРМ 100/40»**

Задвижка с резиновым уплотнением и не выдвижным шпинделем ЗПРМ предназначена для перекрытия потока бурового раствора в нагнетательных буровых установках. Задвижка представляет собой разъёмный корпус, охватывающий два патрубка, между которыми установлено резиновое уплотнение шибера с металлическими кольцевыми шайбами с двух сторон. Открывание и закрывание задвижки осуществиться вращением штурвала. Задвижка присоединяется к трубопроводу посредством бугельного, фланцевого соединения или БРС соединения. Задвижка в зависимости от исполнения предназначена для некоррозионной, либо коррозионной скваженной среды (К1, К2).

Задвижка эксплуатируется в условиях умеренного и холодного макроклиматических районах (I-II) по ГОСТ 16350-80. Климатической исполнение арматуры: УХЛ. Категория размещения по: I-II по ГОСТ 15150-69.

Эскизы ЗПРМ 100/40 под бугельное соединение

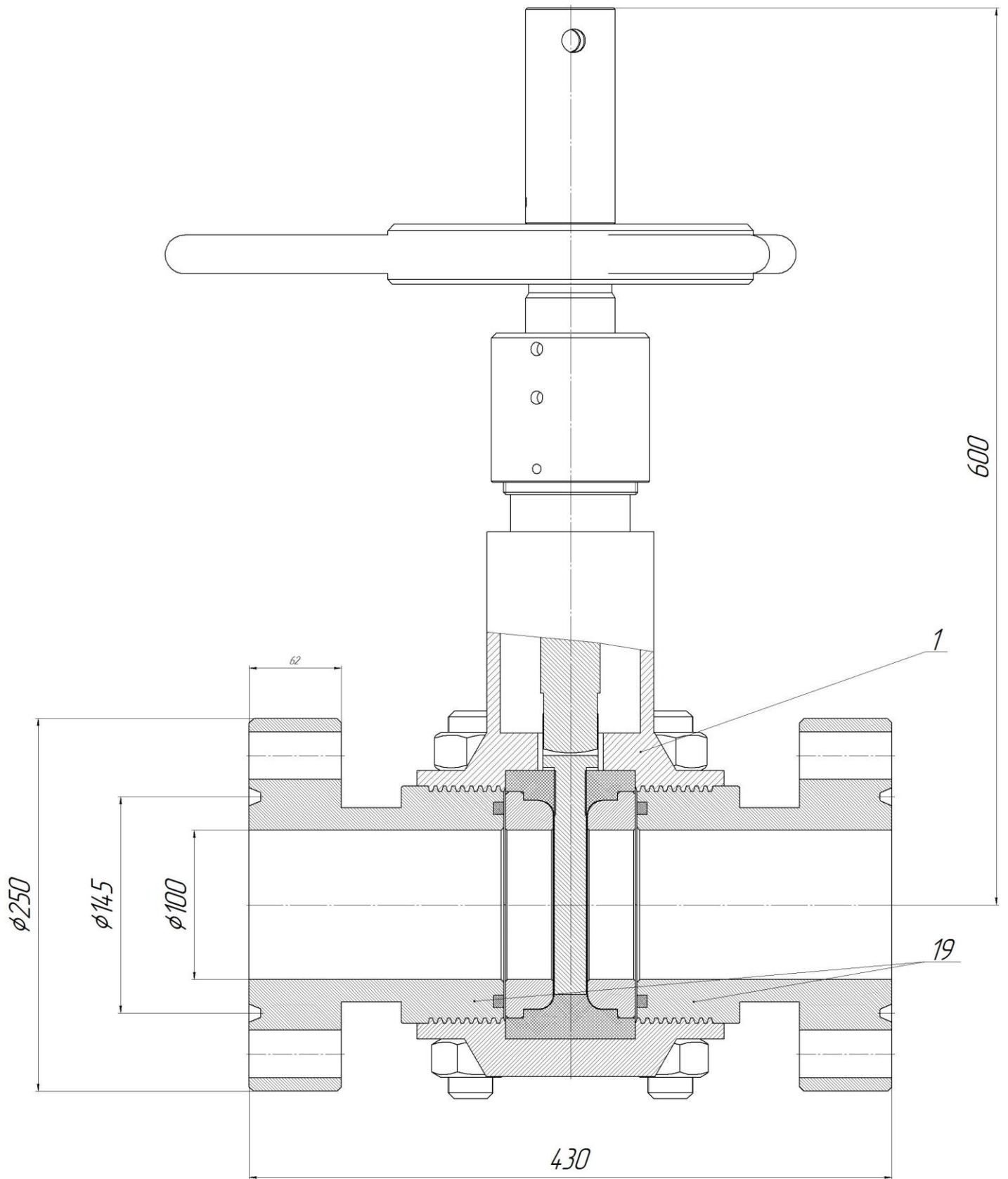


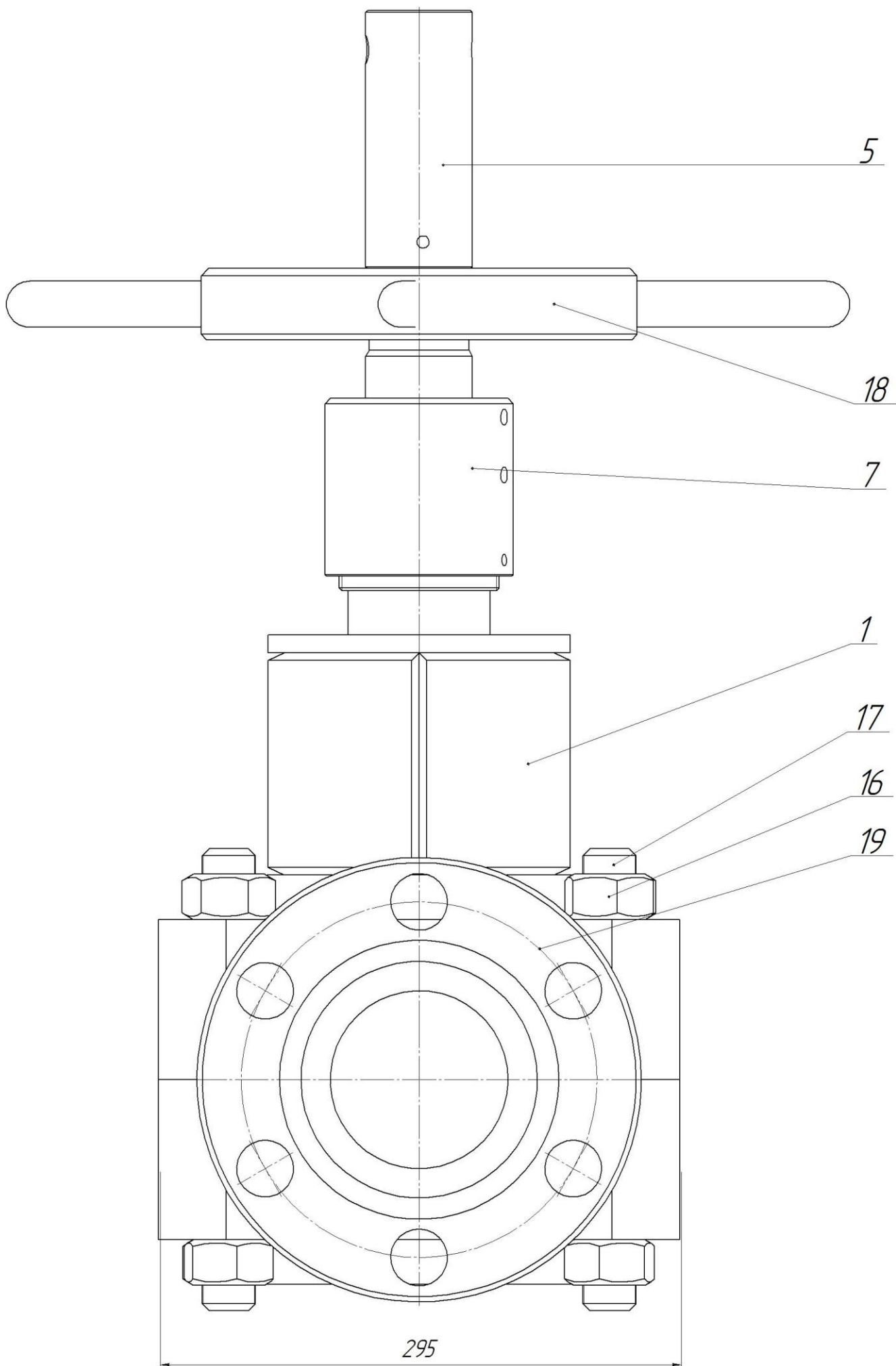


Технические характеристики "ЗПРМ 100/40" под бугельное соединение

Наименование параметра	Значение
Давление рабочее, МПа (кгс/см ²), не более	40 (400)
Давление пробное, МПа (кгс/см ²), не более	60 (600)
Управление	ручное
Скважинная среда	буровой раствор с примесью нефти по объему не более 15% плотностью не более 2,6 г/см ³ с содержанием включений микротвердостью 1500 МПа не более 1% по объему при давлении 40 МПа
Температура рабочей среды, С° не более	80
Габаритные размеры, мм, не более: Длина*ширина*высота	330 (380)*295*730
Диаметр патрубка, D мм	150 (180)
Проход условный, мм	100
Срок службы, лет	4
Масса, кг, не более	130

Эскизы ЗПРМ 100/40 с фланцевым соединением





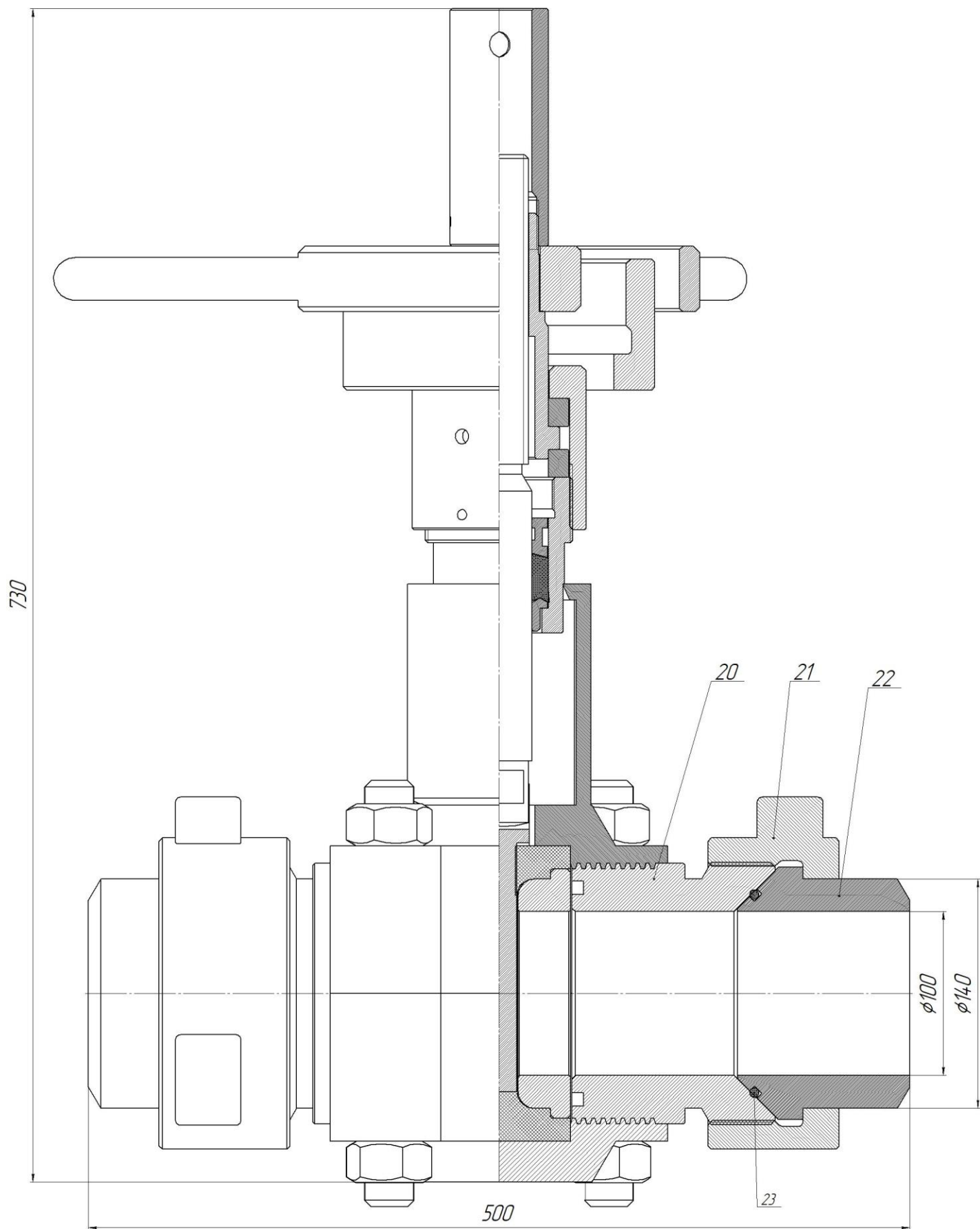
2021

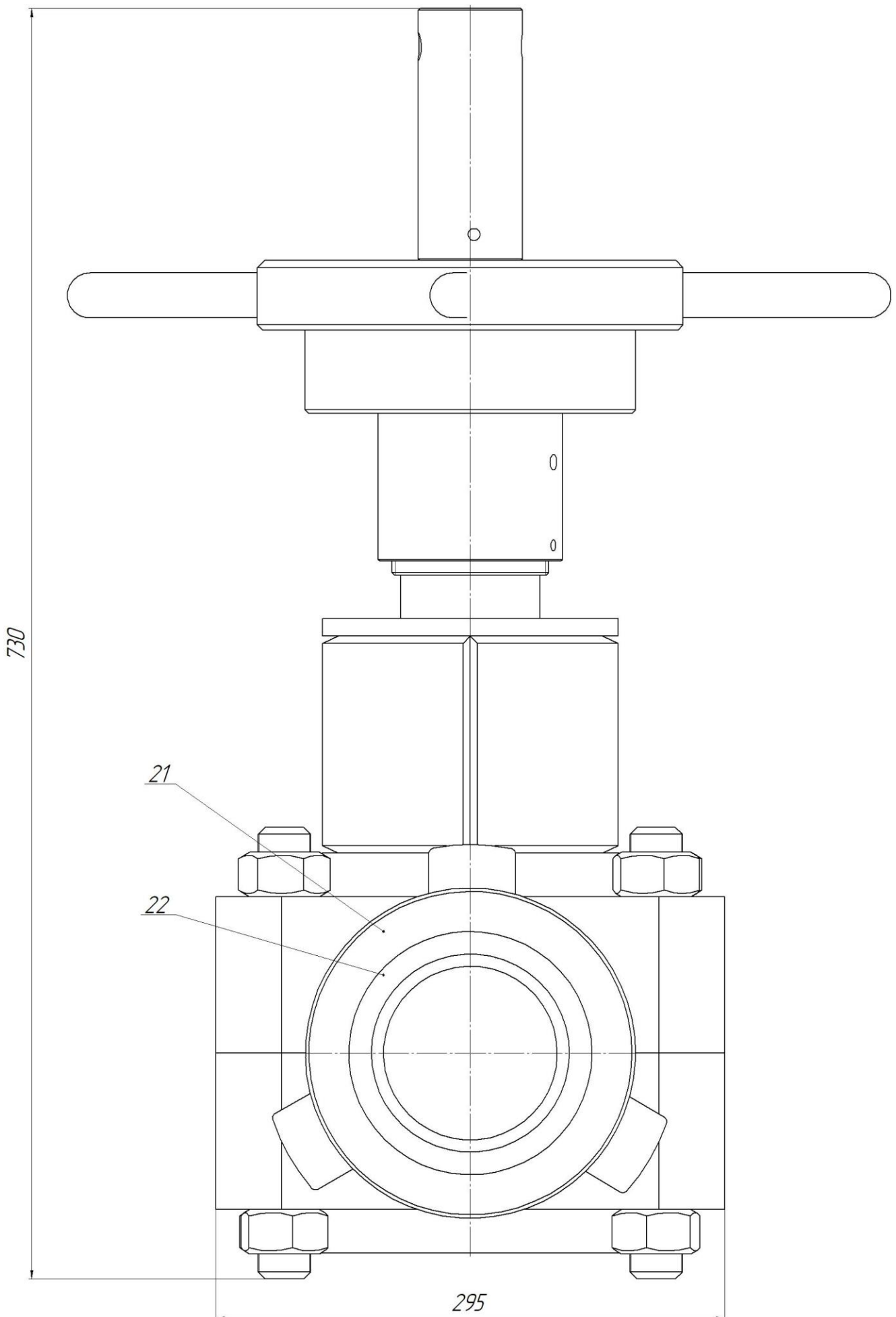
«пром»

Технические характеристики "ЗПРМ 100/40" с фланцевым соединением

Наименование параметра	Значение
Давление рабочее, МПа (кгс/см ²), не более	40 (400)
Давление пробное, МПа (кгс/см ²), не более	60 (600)
Управление	ручное
Скважинная среда	буровой раствор с примесью нефти по объему не более 15% плотностью не более 2,6 г/см ³ с содержанием включений микротвердостью 1500 МПа не более 1% по объему при давлении 40 МПа
Температура рабочей среды, Со не более	80
Габаритные размеры, мм, не более: Длина*ширина*высота	430*295*730
Проход условный, мм	100
Срок службы, лет	4
Масса, кг, не более	130

Эскизы ЗПРМ 100/40 с соединением БРС

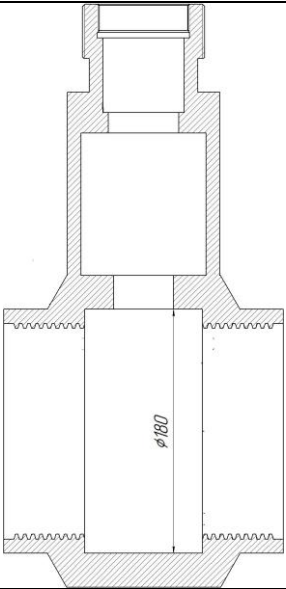
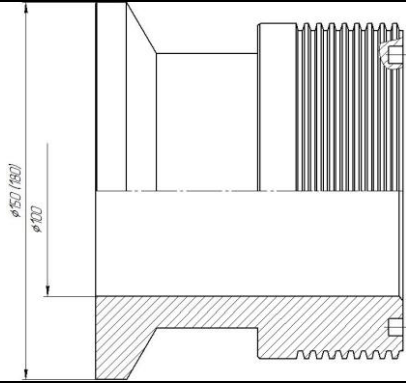
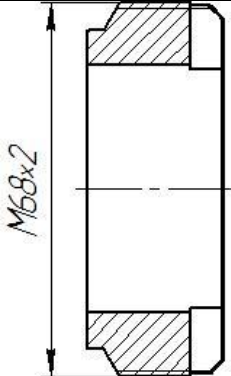


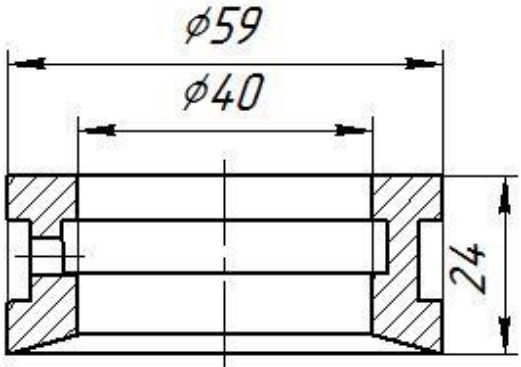
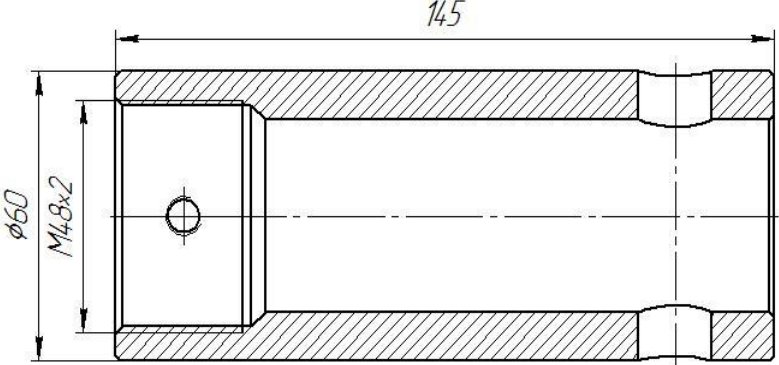
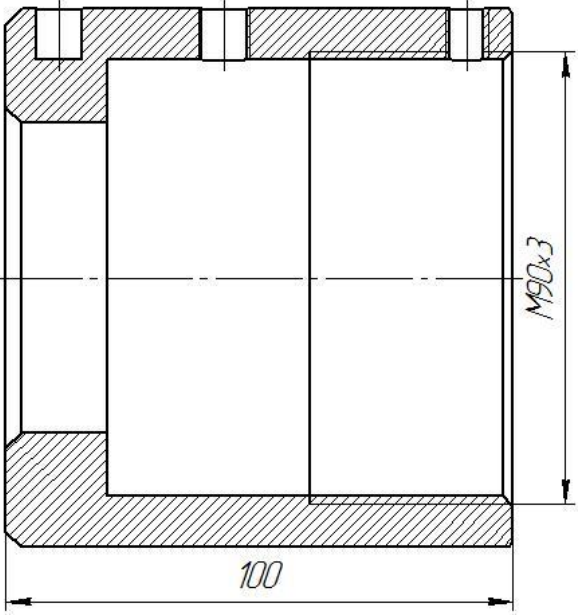
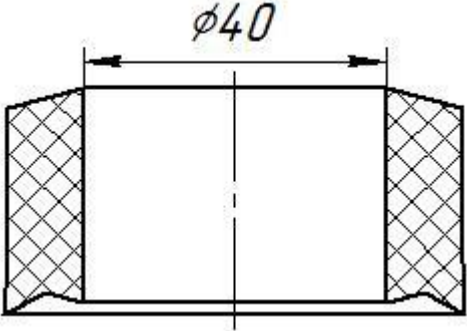


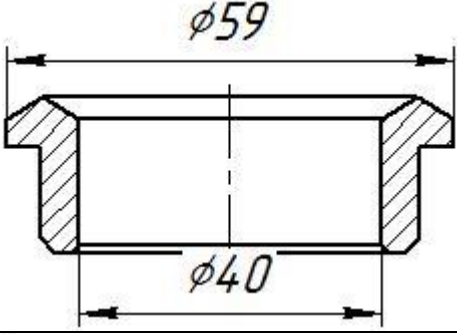
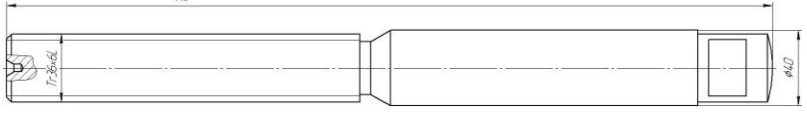
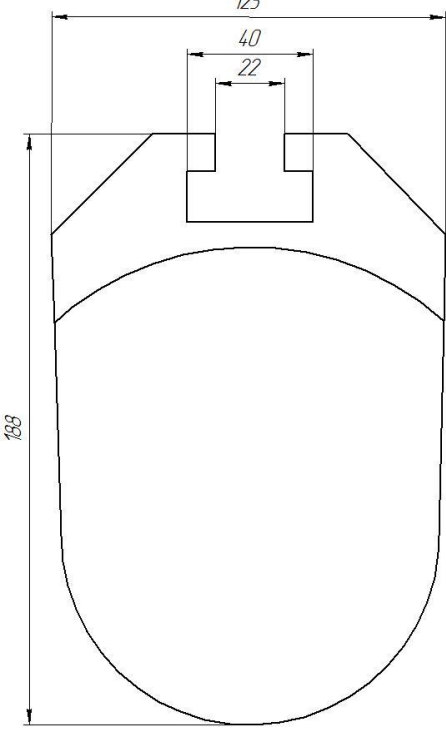
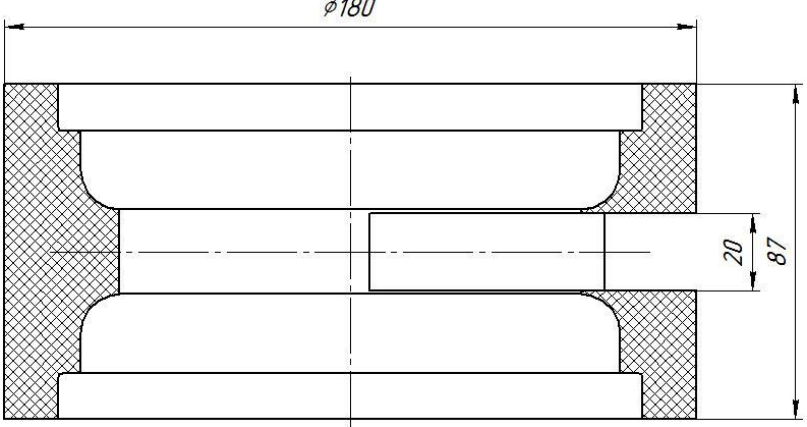
Технические характеристики "ЗПРМ 100/40" с БРС соединением

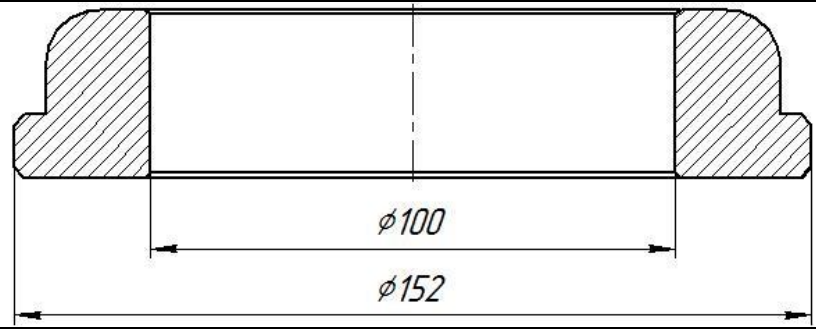
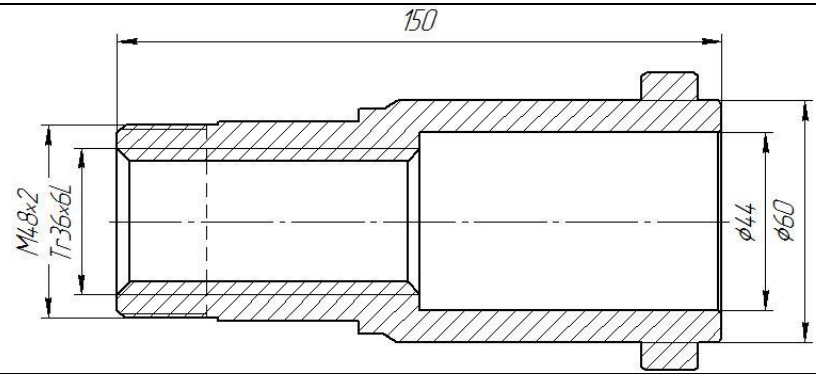
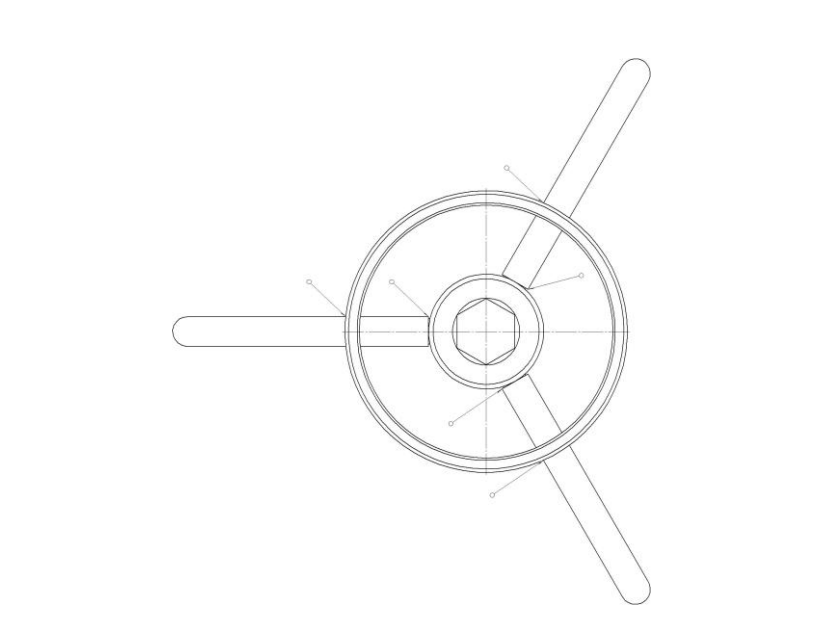
Наименование параметра	Значение
Давление рабочее, МПа (кгс/см ²), не более	40 (400)
Давление пробное, МПа (кгс/см ²), не более	60 (600)
Управление	ручное
Скважинная среда	буровой раствор с примесью нефти по объему не более 15% плотностью не более 2,6 г/см ³ с содержанием включений микротвердостью 1500 МПа не более 1% по объему при давлении 40 МПа
Температура рабочей среды, С° не более	80
Габаритные размеры, мм, не более: Длина*ширина*высота	500*295*730
Проход условный, мм	100
Срок службы, лет	4
Масса, кг, не более	140

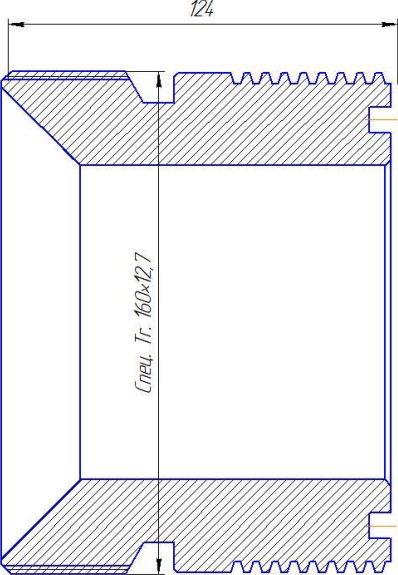
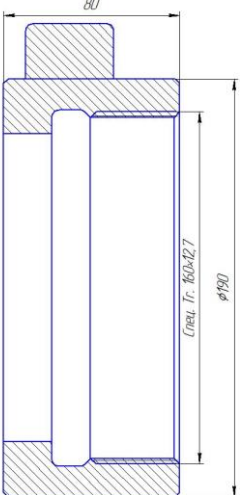
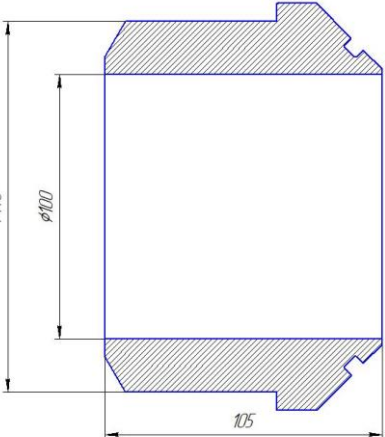
Детали ЗПРМ 100/40

п\п	Наименование	Обозначение	Эскиз
1	Корпус	ЗПРМ 100/40.00.001	
2	Отвод	ЗПРМ 100/40.00.002	
3	Гайка зажимная	ЗПРМ 100/40.00.003	

4	Кольцо нажимное	ЗПРМ 100/40.00.004	
5	Гайка штурвала	ЗПРМ 100/40.00.005	
6	Шарикоподшипник	ЗПРМ 100/40.00.006	Без эскиза
7	Крышка	ЗПРМ 100/40.00.007	
8	Манжета 60x40x32	ЗПРМ 100/40.00.008	

9	Кольцо опорное	ЗПРМ 100/40.00.009	
10	Шпindelь (Ось)	ЗПРМ 100/40.00.010	
11	Шибep (Клин, Язык)	ЗПРМ 100/40.00.011	
12	Обойма (Уплотнение)	ЗПРМ 100/40.00.012	

13	Седло (Шайба)	ЗПРМ 100/40.00.013	
14	Кольцо 140-150-46-2-3 ГОСТ 9833-73	ЗПРМ 100/40.00.014	Без эскиза
15	Гайка ходовая	ЗПРМ 100/40.00.015	
16	Гайка	ЗПРМ 100/40.00.016	Без эскиза
17	Шпилька	ЗПРМ 100/40.00.017	Без Эскиза
18	Штурвал	ЗПРМ 100/40.00.018	
19	Кольцо горловины 060-070-58	ЗПРМ 100/40.00.019	Без Эскиза

20	Отвод БРС	ЗПРМ 100/40.00.020	
21	Гайка БРС ЗПРМ	ЗПРМ 100/40.00.021	
22	Ниппель БРС ЗПРМ	ЗПРМ 100/40.00.022	
23	Кольцо 115-125-58 ГОСТ 9833-73	ЗПРМ 100/40.00.023	Без Эскиза