



ПРОМЗЛАТ

ПРОИЗВОДСТВЕННОЕ ПРЕДПРИЯТИЕ

Паспорт

Задвижка ЗПРМ100/40

№ _____

2024

1. Назначение

Задвижка ЗПРМ 100/40 с уплотнение шибера по схеме «металл-металл» предназначена для перекрытия потока бурового раствора в нагнетательных манифольдах буровых установок.

2. Технические данные

Таблица № 1

Наименование параметра	Значение
Давление рабочее, МПа (кгс/см ²), не более	40 (400)
Давление пробное, МПа (кгс/см ²), не более	60 (600)
Проход условный, мм	100
Управление	Ручное
Скважинная среда	Буровой раствор с примесью нефти по объёму не более 20%, хим. реагентов, утяжелителей. Общее содержание твёрдых частиц плотностью не более до 40% при плотности раствора не более 2,8 г/см ³ . Размер твердых частиц, не более 0,1 мм. Пластическая вязкость 0,05-0,025 Па*с
Температура рабочей среды, Со не более	80
Габаритные размеры, мм, не более:	320(380)*295*730
Температурный диапазон применения, Со	-60 до +40
Климатическое исполнение и категория размещения	УХЛ1
Коррозионностойкое исполнение	К1
Ресурс, не менее циклов	500
Срок службы, лет	10
Масса, кг, не более	130

3. Комплектность

Обозначение	Наименование	Кол. Шт.	Примечание
ЗПРМ 100/40	Задвижка ЗПРМ 100/40	1	
ЗПРМ 100/40 ПС	Паспорт ЗПРМ 100/40	1	настоящий документ

4. Акт гидравлических испытаний

Акт гидравлических испытаний задвижки ЗПРМ 100/40, заводской номер _____

4.1. Гидравлические испытания по прочность и плотность материала корпуса проведены при $R_{pp}=1,5R_p=60$ МПа в соответствии с ТУ 28.14.13-001-30986352-2019

4.2. Гидравлические испытания на герметичность шибера и сальникового уплотнения проведены при $R_p=40$ МПа в соответствии с ТУ 28.14.13-001-30986352-2019

Замечаний нет, Начальник ОТК _____ Теплов П.Ю.

Дата _____

5. Свидетельство о приёмке, консервации и упаковке

Задвижка ЗПРМ 100/40, заводской № _____ изготовлена _____, принята в соответствии с ТУ 28.14.13-001-30986352-2019 и признана годной к эксплуатации.

Консервацию произвел _____ Мирасов М.Д.

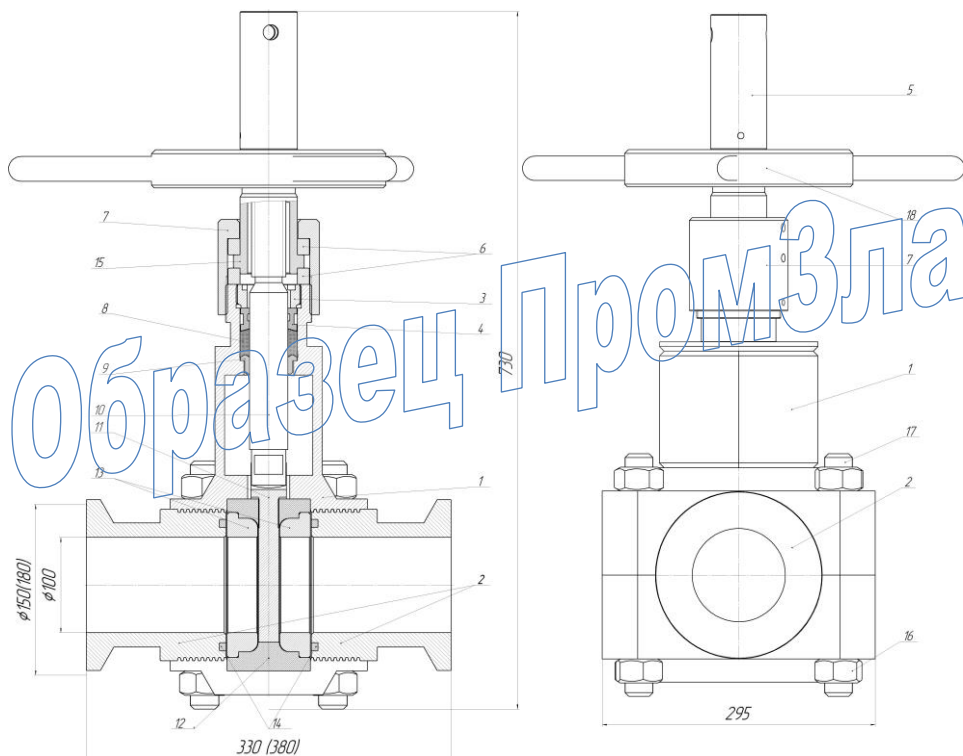
Срок консервации 1 год.

Упаковку произвел _____ Мирасов М.Д.

Замечаний нет, Начальник ОТК _____ Теплов П.Ю.

ЗПРМ 100/40 ПС

Рис. 1 Задвижка ЗПРМ 100/40 под бугельное соединение



Присоединительные размеры:

Наружный диаметр, D, мм.	180
Диаметр шейки, d, мм.	130
Высота фланца, B, мм.	12

6. Консервация

Дата	Наименование работы	Срок действия. Годы	Должность, Фамилия, подпись

7. Гарантия изготовителя

Гарантийный срок эксплуатации задвижки ЗПРМ 100/40 – 12 месяцев со дня ввода в эксплуатацию, но не более 18 месяцев со дня отгрузки с предприятия-изготовителя при соблюдении условий транспортирования, хранения, монтажа, наладки, надлежащего ухода и обслуживания в процессе эксплуатации.

ЗПРМ 100/40 ПС

8. Сведения о рекламациях

Рекламации не подлежат удовлетворению, если неисправности возникли в результате нарушения правил эксплуатации, транспортирования и хранения, указанных в технических условиях на задвижку ЗПРМ 100/40 и при отсутствии в рекламации заводского номера задвижки.

СВЕДЕНИЯ О РЕКЛАМАЦИЯХ И ПРЕДЛОЖЕНИЯХ

Рекламации и предложения направлять:

- 1) по адресу: 456216 г. Златоуст Челябинской области, ул. В.А. Серова. Д. 54. для ООО «Маштехпром»
- 2) по электронной почте info@promzlat.ru
- 3) по телефону +7-(351)-215-12-04



**ЕВРАЗИЙСКИЙ ЭКОНОМИЧЕСКИЙ СОЮЗ
ДЕКЛАРАЦИЯ О СООТВЕТСТВИИ**

Заявитель ОБЩЕСТВО С ОГРАНИЧЕННОЙ ОТВЕТСТВЕННОСТЬЮ "МАШТЕХПРОМ"
Место нахождения: 456216, Россия, область Челябинская, город Златоуст, улица им В.А.Серова, 54
ОГРН 1117404004520

Телефон: +73512151204 Адрес электронной почты: info@promzlat.ru

в лице Директора Куркина Павла Борисовича

заявляет, что Арматура промышленная трубопроводная: Задвижка модель ЗПРМ 100/40.

Изготовитель ОБЩЕСТВО С ОГРАНИЧЕННОЙ ОТВЕТСТВЕННОСТЬЮ "МАШТЕХПРОМ"

Место нахождения: 456216, Россия, область Челябинская, город Златоуст, улица им В.А.Серова, 54

Продукция изготовлена в соответствии с ТУ 28.14.13-001-30986352-2019 "Задвижки".

Код (коды) ТН ВЭД ЕАЭС: 8481

Серийный выпуск

соответствует требованиям

Технического регламента Таможенного союза ТР ТС 010/2011 "О безопасности машин и оборудования"

Декларация о соответствии принята на основании

Протокола испытаний № ГГ09-0069 от 25.09.2019 года, выданного Обществом с ограниченной ответственностью "Гарант Качества" (регистрационный номер аттестата аккредитации РОСС RU.32001.04ИБФ1.ИЛ08)

Схема декларирования соответствия: Д

Дополнительная информация

раздел 2 ГОСТ 12.2.003-91 "Система стандартов безопасности труда. Оборудование производственное.

Условия хранения продукции в соответствии с ГОСТ 15150-69 "Машины, приборы и другие

технические изделия. Испытания для различных климатических районов. Категории, условия

эксплуатации, хранения и транспортирования в части воздействия климатических факторов внешней

среды". Условия хранения конкретного изделия, срок хранения (службы) указываются в прилагаемой к продукции товарносопроводительной и/или эксплуатационной документации.

Декларация о соответствии действительна с даты регистрации по 24.09.2024 включительно.

Директор ООО "Маштехпром" М.П.

Куркин Павел Борисович

(Ф.И.О. заявителя)

Регистрационный номер декларации о соответствии: ЕАЭС N RU Д-РУ.АН03.В.10375/19

Дата регистрации декларации о соответствии: 25.09.2019

ЗІРМ 100/40 ПС

Образец ПромЗлат