



ПРОМЗЛАТ

ПРОИЗВОДСТВЕННОЕ ПРЕДПРИЯТИЕ

ДРОССЕЛЬНО-ЗАПОРНОЕ
УСТРОЙСТВО
ДЗУ-320С

№ _____

Содержание

Содержание.....	2
Назначение.....	3
Устройство и принцип работы устройства.....	4-5
Монтаж.....	6
Порядок работы.....	6-7
Меры безопасности.....	7
Возможные неисправности и способы их устранения	8
Техническое обслуживание.....	9
Упаковка, транспортировка и хранение.....	10

1.

образец ПромЗлат

Назначение

1.1. Дроссельно-запорное устройство "ДЗУ-320С" (ТУ 28.99.39-30986352-001-2017) предназначено для запуска буровых насосов в условиях, обеспечивающих отсутствие нагрузки на приводные двигатели, и для плавного восстановления циркуляции жидкости в скважине. Рабочее давление "ДЗУ-320С" составляет 320 атмосфер. ДЗУ применяются в манифольдах буровых установках.

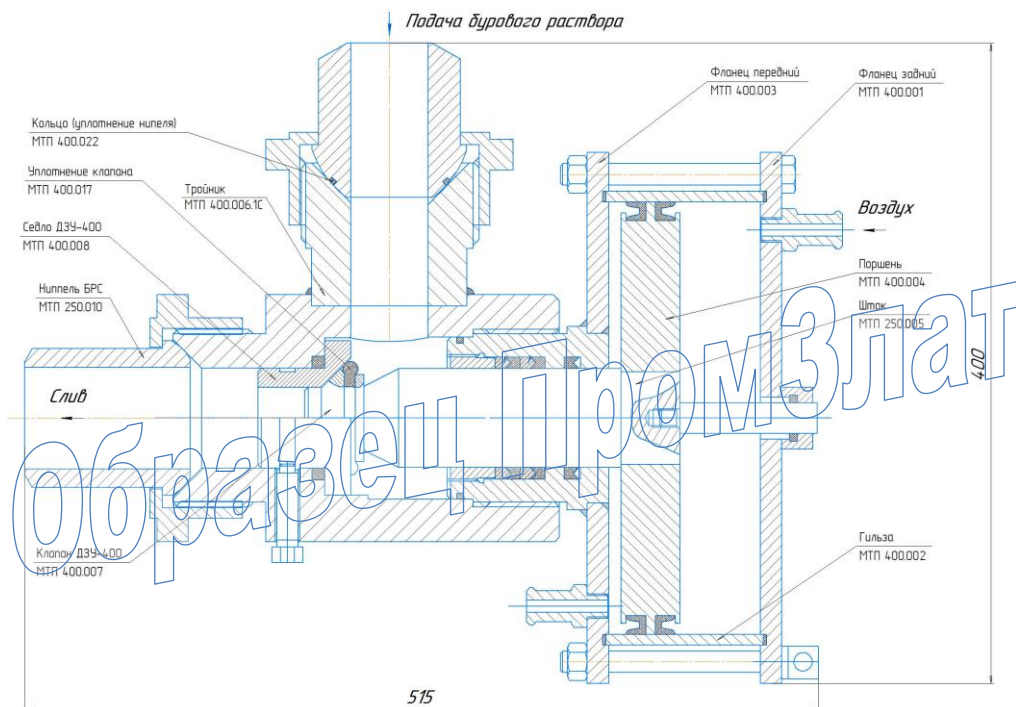
2. Технические данные

2.1 Таблица № 1

Наименование параметра	Значение
Давление рабочее, МПа (кгс/см ²), не более	32 (320)
Давление в цилиндре не более, МПа (кгс/см ²), не более	0,8 (8)
Промывочная жидкость - буровой раствор на водной основе или водноуглеводородной, утяжеленный баритом или гематитом	
- плотность, кг/м ³ не более	2400
- температура С° не более	80
Габаритные размеры, мм, не более:	
- высота	515
- ширина	400
Проход условный, мм	50
Масса (с присоединительными деталями), кг, не более	90
Расчетный срок эксплуатации, лет, не менее	6

3. Устройство и принцип работы изделия

3.1. Дроссельно-запорное устройство (рис 1.) состоит из корпуса тройникового МТП 400.006.1с, приводного пневмоцилиндра с поршнем МТП 400.004 и запирающего устройства, которое расположен в корпусе тройника и состоит из седла МТП 400.008 и клапана МТП 400.007. Седло МТП 400.008 уплотняется в корпусе резиновой манжетой МТП 250.018 и закрепляется болтом МТП 400.024.



3.2. Клапан МТП 400.007. крепится на резьбе к штоку МТП 250.005, который может перемещаться в буксе переднего фланца МТП 400.003. Шток МТП 250.005. уплотняется в буксе переднего фланца МТП 400.003 тремя резиновыми манжетами МТП 250.018. К верхнему концу штока МТП 250.005. с помощью резьбы крепиться поршень МТП 400.004 с двумя

манжетами МТП 250.022. Гильза МТП 400.002 с уплотнительными кольцами МТП 250.023 по торцам заключена между передним фланцем МТП 400.003 и заднем фланцем МТП 400.001 пневмоцилиндра. Фланцы стянуты между собой болтами МТП МТП 400.014 и рым-болтами МТП 400.016. с гайками МТП 250.015.

3.3. Передний фланец МТП 400.003 соединён с корпусом тройниковым МТП 400.006 резьбой и уплотняется кольцом МТП 400.018.

3.4. Соединение с манифольдом производится гайками через ниппель МТП 400.011 гайками МТП 250.009.

3.5. Привод ДЗУ-320С осуществляется сжатым воздухом от пневмосистемы буровой установки через серийный четырехклапанный кран, применяемый в буровых установках, установленный на пульте управления бурильщика. Сжатый воздух подводится через штуцера, воздушные (ниппеля) МТП 250.011.

3.6. При повороте рукоятки крана на пульте управления в положение «открыто» сжатый воздух поступает в полость цилиндра (гильзы) МТП 400.002 под поршень МТП 400.004 и перемещает его в правое положение (рис. 1). Вместе с поршнем МТП 400.004 и штоком МТП 250.005 в правое положение перемещается и клапан МТП 400.007, открывая проход глинистому раствору через отверстие в седле МТП 400.008 запорного клапана.

3.7. При повороте рукоятки крана в положение «закрыто» воздух поступает через штуцер МТП 250.011 в правую полость цилиндра (гильзы) МТП 400.002 (рис. 1), перемещает поршень МТП 400.004 влево. Вместе с поршнем МТП 400.004 и штоком МТП 250.005 в левое положение перемещается и клапан МТП 400.007, закрывая проход глинистому раствору через отверстие в седле МТП 400.008 запорного клапана.

4. Монтаж

4.1. ДЗУ устанавливается на нагнетательной линии буровых насосов. Вблизи стояка или в насосном отделении. Ось ДЗУ должна быть вертикальной. Для этого в нагнетательную линию

- сваривается горизонтальный ниппель МТП 400.011 (рис 1.) с надетой на него гайкой МТП 250.009.
- 4.2. К нижнему ниппелю МТП 250.010 присоединяется линия, сбрасывающая жидкость в желоб. Для устранения разбрызгивания глинистого раствора конец сбросовой линии оборудуется гасителем скорости, который изготавливается из обсадной трубы 127*9,2-Д ГОСТ 632-80.
- 4.3. Линия подачи сжатого воздуха к ДЗУ-320 выполняется из труб Ду15 ГОСТ 3262-75. которые соединяются с воздушными штуцерами МТП 250.011 пневмоцилиндра и с четырехклапанным воздушным краном на пульте управления бурильщика при помощи рукавов Б(1)-10-16-2 ГОСТ 18698-79 закрепленными на трубах хомутами.

5. Порядок работы

- 5.1. Запуск буровых насосов в сочетании с дроссельно-запорным устройством производится при повороте рукоятки крана на пульте управления бурильщика в положение «ОТКРЫТО». Что соответствует верхнему положению поршня МТП 400.004 и клапана МТП 400.007 и открытому отверстию седла МТП 400.008 запорного клапана для прохода глинистого раствора в сбросовую линию через нижний ниппель МТП 250.010.
- 5.2. После запуска двигателей буровых насосов рукоятку воздушного крана переводят в положение «ЗАКРЫТО». Поршень МТП 400.004 и клапан МТП 400.007 перемещаются вниз. Приближение клапана МТП 400.007 к отверстию седла МТП 400.008 обеспечивает плавное уменьшение кольцевой площади сечения отверстия для прохода глинистого раствора и плавное повышение давления на выходе буровых насосов. При посадке клапана МТП 400.007 на седло МТП 400.008 с уплотняющим резиновым элементом обеспечивается окончательное герметичное перекрытие запорного клапана.
- 5.3. При установке рукоятки воздушного клапана в нейтральное положение и отсутствие давления в пневмосистеме, закрытое положение запорного клапана обеспечивается давлением жидкости над клапаном.
- 5.4. В связи с возможными сильными колебаниями давления в гидросистеме при бурении, сброс или снижение давления в

пневмоцилиндре может привести к неконтролируемому перетоку жидкости в клапане, ускоренному износу его поверхностей и преждевременной поломке устройства в целом. **Для обеспечения надежного закрывания клапана необходимо не снимать давление в пневмоцилиндре.**

6. Меры безопасности

- 6.1. Монтаж, эксплуатация, обслуживание и хранение ДЗУ должны производиться в соответствии с настоящим паспортом и соблюдением «Федеральные нормы и правила в области промышленной безопасности «Правила безопасности в нефтяной и газовой промышленности», утверждённые Приказом Федеральной службы по экологическому, технологическому и атомному надзору от 12 марта 2013 г. № 101 «Об утверждении Федеральных норм и правил в области промышленной безопасности «Правила безопасности в нефтяной и газовой промышленности».
- 6.2. Стык соединения ДЗУ к манифольду должен быть перекрыт бысросборным соединением, либо защитным кожухом, предупреждающим прямое воздействие струи на обслуживающий персонал в случае повреждения уплотнения.
- 6.3. Все узлы ДЗУ должны иметь свободный доступ для обслуживания.
- 6.4. ДЗУ подвергается опрессовке в составе манифольда буровой установки (в положении «Закрито»)
- 6.5. Пневмоцилиндр управления ДЗУ подвергается опрессовке от пневматической линии буровой установки.
- 6.6. В холодное время необходим обогрев корпуса и пневмоцилиндра ДЗУ.
- 6.7. Перед запуском бурового насоса ДЗУ должно быть в положении «Открыто»
- 6.8. Все профилактические и ремонтные работы по обслуживанию ДЗУ-320 должны производиться при остановленных насосах и отсутствия давления в рабочей полости устройства пневмоцилиндра.

Категорически запрещается переводить ДЗУ в положение «Открыто» при наличии давления в гидравлической системе манифольда (при работающем буровом насосе).

6.9. При наличии давления в ДЗУ запрещается:

- производить закрепление резьб болтов и накидных гаек
- производить работы, связанные с нанесением ударов по корпусу ДЗУ.

Возможные неисправности и способы их устранения

Возможные неисправности дроссельно-запорного устройства ДЗУ и способы их устранения указаны в таблице № 2.

Таблица № 2

Наименование неисправностей	Вероятная причина	Способ устранения неисправностей
Повреждение уплотнений в корпусе	Износ уплотнительных манжет в корпусе сальника	Сбросить давление в рабочей полости устройства и заменить уплотнительные манжеты
Промыв клапанного узла	Износ уплотнительных поверхностей клапана и седла	Сбросить давление в рабочей полости устройства. Заменить клапан с седлом и уплотнительные манжеты и кольца
Повреждение уплотнений в пневмоцилиндре	Пробита прокладка между цилиндром и фланцем. Изношены манжеты на поршне. Изношены манжеты уплотнения поршня	Сбросить давление в рабочей полости устройства. Заменить кольца. Заменить манжеты.

7. Техническое обслуживание

- 7.1. Дистанционное управление устройством с пульта управления бурильщика и сама конструкция ДЗУ исключает необходимость, в каком либо, непосредственном его обслуживании во время работы.
- 7.2. Правильный монтаж и эксплуатация ДЗУ обеспечивают надежную и длительную работу его запирающих элементов при запуске буровых насосов и восстановлении циркуляции.
- 7.3. После необходимости замены деталей клапан МТП 400.007 и седла МТП 400.008 устройство полностью восстанавливает свою работоспособность.
- 7.4. Для замены запорного клапана необходимо:
 - 7.4.1. Поставить рукоятку воздушного клапана в положение «ЗАКРЫТО», чтобы поршень опустился вниз.
 - 7.4.2. Установить рукоятку воздушного крана в нейтральное положение.
 - 7.4.3. Отсоединить воздухопроводящие шланги.
 - 7.4.4. Отвернуть пневмоцилиндр и отделить его от корпуса тройникового МТП 400.006.
 - 7.4.5. Ослабить на 3-4 оборота болт стопорный МТП 400.024
 - 7.4.6. Извлечь старое и вставить новое седло МТП 400.008 с уплотнительной манжетой МТП 250.018 и закрепить стопорным болтом МТП 400.024.
 - 7.4.7. Заменить клапан МТП 400.007 на штоке МТП 250.005 с уплотнением клапан МТП 400.017.
 - 7.4.8. Завернуть пневмоцилиндр до упора и присоединить воздухопроводящие шланги.
- 7.5. К обслуживанию дроссельно-запорного устройства допускаются лица знакомые с его конструкцией и обученные работе с ним.
- 7.6. Обслуживание устройства заключается в периодическом осмотре и протяжке крепежных деталей, накидных гаек МТП 250.015 и ниппелей МТП 400.011, а также в своевременной замене прокладок, уплотнительных колец и манжет.
- 7.7. Все работы, связанные с разборкой ДЗУ должны производиться в механической мастерской, силами квалифицированных рабочих.

8. Упаковка, транспортировка и хранение

- 8.1. Дроссельно-запорное устройство упаковке не подлежит.
- 8.2. Дроссельно-запорное устройство, можно транспортировать любым видом транспорта, при соблюдении всех требований и правил, действующих на этих видах транспорта.
- 8.3. Группа условий транспортирования и хранения 5 (ОЖЗ 4) по ГОСТ 15150-69
- 8.4. При длительном хранении ДЗУ необходимо производить проверку состояния консервации. А также переконсервировать не реже 1 раза в 6 месяцев. Консервацию производить консервационным маслом К-17 ГОСТ 10877-76. Хранение производится в состоянии ДЗУ «Открыто».

ОБЩИЕ СВЕДЕНИЯ

1.1. Наименования изделия: дроссельно-запорное устройство ДЗУ-320С ТУ 28.99.39-30986352-001-2017

1.2. Дата выпуска _____

1.3. Предприятие изготовитель: **ПромЗлат ООО «Маштехпром»**

1.4. Заводской номер _____

1.5. Назначение: Дроссельно-запорное устройство ДЗУ предназначено для запуска буровых насосов в условиях, обеспечивающих отсутствие рабочей нагрузки на их приводные двигатели и для плавного восстановления циркуляции жидкости в скважине.

1.6. Условия эксплуатации: открытая площадка в микроклиматических районах с умеренным климатом по ГОСТ 16350-80 (Исполнение У)

СВИДЕТЕЛЬСТВО И ПРИЕМКЕ

ДЗУ-320С заводской номер _____
испытано гидравлическим давлением 48 МПа. Соответствует
Техническим условиям ТУ 26-02-1137-91 и признано годным для
эксплуатации.

Дата изготовления _____

_____ Турицин К. В.

М.П.

(личные подписи должностных лиц предприятия ответственных за
приемку)

2. ГАРАНТИЯ ИЗГОТОВИТЕЛЯ

Предприятие-изготовитель гарантирует соответствие дроссельно-
запорного устройства ДЗУ-320С требованиям ТУ 28.99.39-
30986352-001-2017 при соблюдении условий эксплуатаций,
транспортирования и хранения.

Гарантийный срок эксплуатации 12 месяце со дня ввода в
эксплуатацию, но не более 18 месяцев со дня отгрузки с
предприятия.

3. СВЕДЕНИЯ О РЕКЛАМАЦИЯХ И ПРЕДЛОЖЕНИЯХ

Рекламации и предложения направлять:

- 1) по адресу: 456216 г. Златоуст Челябинской области,
ул. В.А. Серова. Д. 54. для ООО «Маштехпром»
- 2) по электронной почте info@promzlat.ru
- 3) по телефону +7-(351)-215-12-04



ЕВРАЗИЙСКИЙ ЭКОНОМИЧЕСКИЙ СОЮЗ ДЕКЛАРАЦИЯ О СООТВЕТСТВИИ

Заявитель Общество с ограниченной ответственностью «Маштехпром». Место нахождения: 456216, Челябинская область, город Златоуст, улица им. В.А. Серова, дом54, Российская Федерация, Основной государственный регистрационный номер: 1117404004520, телефон: +7 (351) 215-12-04, адрес электронной почты: info@promzlat.ru

в лице Директора Куркина Павла Борисовича

заявляет, что Оборудование нефтепромысловое, буровое геолого-разведочное: дроссельно-запорное устройство с дистанционным управлением для буровых насосов, модели: ДЗУ-320с, ДЗУ-400с марка "ООО «Маштехпром»" Продукция изготовлена в соответствии с техническими условиями ТУ 28.99.39-30986352-001-2017 «ДРОССЕЛЬНО-ЗАПОРНЫЕ УСТРОЙСТВА ДЗУ-400 (320)»

Изготовитель Общество с ограниченной ответственностью «Маштехпром»

Место нахождения: 456216, Челябинская область, город Златоуст, улица им. В.А. Серова, дом54, Российская Федерация.

Код ТН ВЭД ЕАЭС 8481 10 190 8, серийный выпуск

Соответствует требованиям Технического регламента таможенного союза ТР ТС 010/2011 "О безопасности машин и оборудования"

Декларация о соответствии принята на основании протокола № 08634-219-1-17/БМ от 04.05.2017 года. Испытательной лаборатории Общества с ограниченной ответственностью "Инновационные решения", аттестат аккредитации регистрационный № РОСС RU.0001.21AB90 Схема декларирования: 3д

Дополнительная информация разделы 4-6 ГОСТ 12.2.232-2012 Система стандартов безопасности труда. Оборудование буровое наземное. Требования безопасности. Условия хранения продукции в соответствии с ГОСТ 15150-69. Срок хранения (службы, годности) указан в прилагаемой к продукции товаросопроводительной и/или эксплуатационной документации.

Декларация о соответствии действительна с даты регистрации по 03.05.2022 включительно



(подпись) **ООО «Маштехпром»**

Куркин Павел Борисович

(Ф. И. О. заявителя)

Регистрационный номер декларации о соответствии: ЕАЭС № RU Д-РУ.АЛ16.В.73508

Дата регистрации декларации о соответствии: 04.05.2017

